

## РУКОВОДСТВО ПО УСТАНОВКЕ И ЭКСПЛУАТАЦИИ

**BAVIS TANK S-300** — моноблочный центробежный дренажный насос накопительного типа, предназначенный для отвода конденсата от оборудования кондиционирования, отопления и холодоснабжения. Насос управляется поплавковым выключателем, который запускает процесс откачивания воды из резервуара при его наполнении до уровня примерно 5 см и останавливает, когда уровень воды опускается до 2.5 см.

**Внимательно ознакомьтесь с руководством, прежде чем приступать к установке, эксплуатации или техническому обслуживанию насоса S-300. Монтаж должен быть выполнен согласно данной инструкции, в соответствии со всеми нормами электробезопасности квалифицированным лицом.**

## КОМПЛЕКТАЦИЯ

№	Деталь	Кол-во
1	Выпускной фитинг	1
2	Крышка корпуса	1
3	Кронштейн	1
4	Крепёжная пластина двигателя	1
5	Двигатель насоса	1
6	Основание двигателя отсека	1
7	Разъём аварийной схемы	1
8	Плата управления	1
9	Плата с датчиками холла	1
10	Основание корпуса	1
11	Резервуар	1

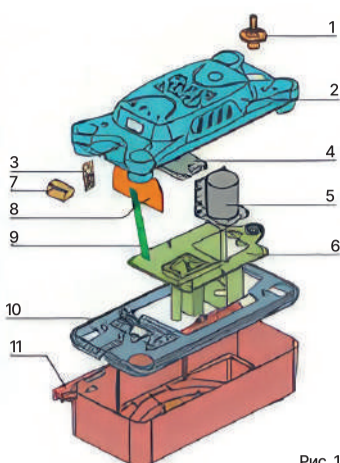


Рис. 1

## ТЕХНИЧЕСКИЕ ХАРАКТЕРИСТИКИ

Модель	S-300
Электропитание	~110-240В 50/60 Гц
Макс. производительность	300 л/ч при 0 напоре
Уровень шума	35 дБ на расстоянии 1 м
Макс. высота подъема	4.6 м
Ёмкость резервуара	2.3 л
Максимальная температура воды	60°C
Диаметр выпускной трубки	10 мм
Пылевлагозащита	IP8
Аварийная схема	NC-COM, 3A/~240В
Макс. потребляемая мощность	25 Вт
Габариты Д×Ш×В	324 мм × 155 мм × 141 мм

**Внимание!** Не используйте насос для перекачки легковоспламеняющихся и взрывоопасных жидкостей: бензин, мазут, керосин и др. Не допускайте работы насоса во взрывоопасной среде. Не беритесь за насос мокрыми руками, а также, если вы стоите на влажном полу или в воде. Насос снабжен проводом и вилкой с заземлением для предотвращения поражения электрическим током. Убедитесь, что подключение производится к правильно заземленной розетке. Подключите аварийную схему при любых вариантах монтажа. Своевременно обслуживайте насос. Отсутствие обслуживания может привести к протечкам и преждевременному выходу устройства из строя.

## УСТАНОВКА

- После установки кондиционера дайте ему поработать какое-то время, собирая конденсат в отдельную емкость, для того, чтобы из поддона удалились любые остаточные масла.
- Крепление насоса. У насоса имеются 2 встроенных кронштейна (рис. 1, поз. 3), расположенных на противоположных сторонах резервуара. Установка только в горизонтальном положении. Убедитесь, что насос выровнен по уровню, а приемные отверстия расположены ниже слива кондиционера. Корпус насоса не предназначен для установки в нем трубопроводных фитингов.
- Насос не предназначен для установки внутри воздуховодов.

## ЭЛЕКТРИЧЕСКОЕ ПОДКЛЮЧЕНИЕ

- Перед началом любых работ по подключению насоса выключите электропитание. Все работы по коммутации должны быть выполнены в соответствии с принятыми для сети стандартами.
- Подключение электропитания. Подсоедините кабель питания насоса к электросети. Электропитание насоса должно быть постоянным (не допускается подключение к источнику с непостоянным напряжением, например, вентилятору). Если кабель не имеет вилки, коммутация должна быть произведена в соответствии с цветовой маркировкой кабельных жил.

L (Фаза) – черный; N (нулевая) – белый; E (земля) – зеленый; NC (нормально-замкнутый) – желтый; COM (общий) – желтый.

- Аварийная схема. Для того, чтобы предотвратить ущерб из-за протечек в случае выхода дренажного насоса из строя, настоятельно рекомендуется подключение аварийной схемы. Коммутационная способность контактов аварийной схемы 3А/240В. Если в вашем случае этого недостаточно, используйте дополнительное реле (см. рис. 2).

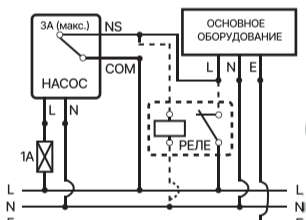


Рис. 2

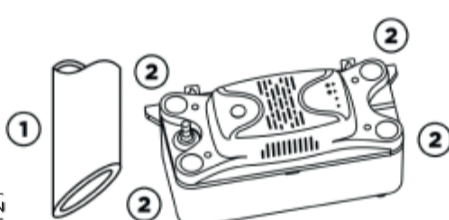


Рис. 3

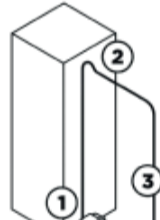


Рис. 4

## ГИДРАВЛИЧЕСКОЕ ПОДКЛЮЧЕНИЕ

- Протяните гибкую трубку от поддона испарителя до насоса и направьте ее конец, предварительно срезав его под углом более 30 градусов (рис. 3, поз. 1), в одно из четырех приемных отверстий (рис. 3, поз. 2) на глубину 3-8 см. Убедитесь, что конденсат беспрепятственно сливается в резервуар помпы, а сама трубка не мешает работе поплавкового механизма.
- Закрепите на выходном фитинге (рис. 4, поз. 1) выпускную трубку внутренним диаметром 10 мм и затяните в месте соединения хомутом-стяжкой (не входит в комплект). Протяните трубку на требуемую высоту, предварительно убедившись, что она не превышает предельно допустимую. В наивысшей точке дренажной магистрали (рис. 4, поз. 2) направьте трубку до места слива с небольшим уклоном, а затем опустите ее вниз до уровня помпы, если возможно. Это приведет к возникновению сифонного эффекта, в результате чего повысится эффективность насоса, а трубка после каждого цикла включения-выключения будет оставаться пустой. Если конец трубки (рис. 4, поз. 3) невозможно опустить до уровня насоса, попробуйте создать перевернутый U-образный участок непосредственно над насосом, также в наивысшей точке участка подъема (рис. 4, поз. 2).

## ПРОВЕРКА

Постепенно наполняя резервуар насоса водой, дождитесь его включения и последующего автоматического выключения. Повторите испытание, увеличив скорость наполнения. Убедитесь в корректной работе в аварийной ситуации – отключение установки и подача звукового и/или светового сигналов при достижении водой критического уровня.

## ОБСЛУЖИВАНИЕ

- Перед обслуживанием необходимо отключить электропитание насоса и основного оборудования.
- Убедитесь в свободном ходе поплавка и нормальной работе выключателя. Удостоверьтесь, что работе двигателя и крыльчатки насоса ничего не мешает. Производите чистку этих деталей, если необходимо.
- Очистите с помощью теплого мыльного раствора резервуар насоса.
- Проверьте впускную и выпускную трубки. Очистите их также от грязи, если необходимо. Убедитесь, что в дренажной магистрали ничего не препятствует свободному удалению конденсата.

## ДИАГНОСТИКА

Для поддержания насоса в работоспособном состоянии рекомендуется проводить его диагностику каждые 6 месяцев.

- Включите питание насоса;
- Отсоедините резервуар насоса и удерживайте верхнюю часть в горизонтальном положении;
- Проверьте работоспособность насоса путем изменения положения поплавка. Насос должен включаться и выключаться;
- Проверьте аналогичным пункту 3 способом работу аварийной схемы;
- Установите резервуар обратно на место.

## ГАРАНТИЯ

Гарантийный срок – 1 год. Гарантия распространяется на все случаи заводских дефектов. В течение гарантийного срока бракованное изделие может быть отремонтировано или заменено. Все возвращаемые изделия должны быть в хорошем состоянии и не иметь механических повреждений. Гарантия не распространяется на случаи, когда имело место несоблюдение требований данного руководства.

Сделано в Китае.

Импортер: ООО «Аэросистемы», ИНН 7743778097, Россия, г. Москва, ул. Плеханова, д. 7, этаж 4, пом. 1, комн. 45, +7 (495) 165-75-55, mail@bavis.ru