

STC-3008

Универсальный контроллер **BAVIS STC-3008** для управления температурой средне- и низкотемпературных холодильных систем.

ХАРАКТЕРИСТИКИ

- Питание: 110-220В AC $\pm 10\%$, 50/60 Гц.
- Диапазон измерения и контроля температуры: $-55^{\circ}\text{C} \sim +120^{\circ}\text{C}$.
- Разрешение: $0,1^{\circ}\text{C}$.
- Точность: $\pm 1^{\circ}\text{C}$.
- Реле: 10А / 240В AC.
- Датчик: NTC, кабель 1 м.
- Материал корпуса: ABS-пластик.

ЭЛЕМЕНТЫ УПРАВЛЕНИЯ И ИНДИКАТОРЫ



▲ Для входа в режим настройки нажмите одновременно "Кнопку вверх 1" и "Кнопку вверх 2".

НАСТРОЙКА ПАРАМЕТРОВ

Код	Функции	Диапазон настроек	Значение по умолчанию
P0	Задержка защиты выхода 1	0-60 минут	0
P1	Задержка защиты выхода 2	0-60 минут	0
P2	Аварийный сигнал высокой температуры	$-55 \sim 120^{\circ}\text{C}$	120°C
P3	Аварийный сигнал низкой температуры	$-55 \sim 120^{\circ}\text{C}$	-55°C

НАСТРОЙКА РЕЖИМА НАГРЕВА

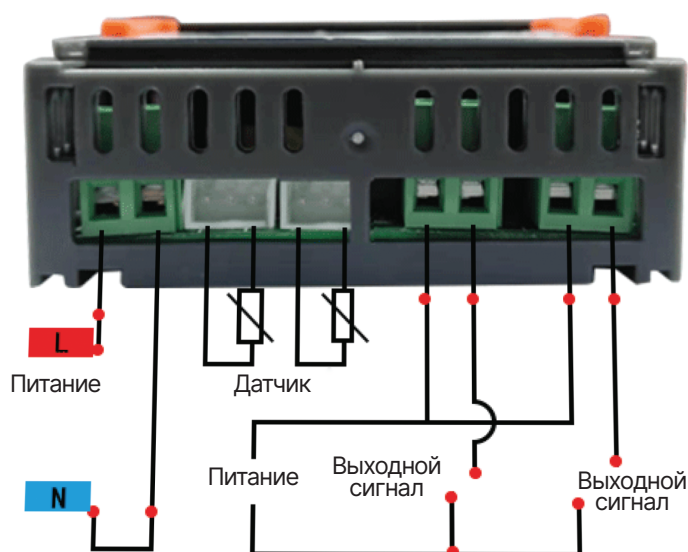
- Если стартовая температура ниже температуры остановки (по умолчанию – режим нагрева), сначала нажмите "Кнопку вверх 1" один раз, чтобы отобразить стартовую температуру.
- Затем удерживайте "Кнопку вверх 1" 3 секунды и используйте кнопки вверх и вниз, чтобы установить нужное значение температуры.
- Нажмите "Кнопку вниз 1", чтобы отобразить температуру остановки.
- Удерживайте "Кнопку вниз 1" 3 секунды, затем установите нужное значение температуры с помощью кнопок вверх/вниз.

НАСТРОЙКА РЕЖИМА ОХЛАЖДЕНИЯ

- Если стартовая температура выше температуры остановки (по умолчанию – режим охлаждения), сначала нажмите "Кнопку вверх 1" один раз, чтобы отобразить стартовую температуру.
- Затем удерживайте "Кнопку вверх 1" 3 секунды и используйте кнопки вверх и вниз, чтобы установить нужное значение температуры.
- Нажмите "Кнопку вниз 1", чтобы отобразить температуру остановки.
- Удерживайте "Кнопку вниз 1" 3 секунды, затем установите нужное значение температуры с помощью кнопок вверх/вниз.

СХЕМЫ ПОДКЛЮЧЕНИЯ

Независимое подключение нагрузки



Подключение одинаковой нагрузки

